



中国认可  
国际互认  
检测  
TESTING  
CNAS L0354

# 国家强制性产品认证 试验报告

新申请 变更 监督 复审 其他：


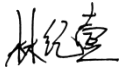

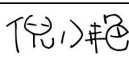
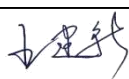
申请编号：A2025CCC0307-4819537

产品名称：塑料外壳式断路器

型号：TeM7DC-400C, TeM7DC-400L,  
TeM7DC-400M, TeM7DC-400H,  
TeM7DC-400S, TeM7DC-400R

检测机构：浙江省检验检疫科学技术研究院

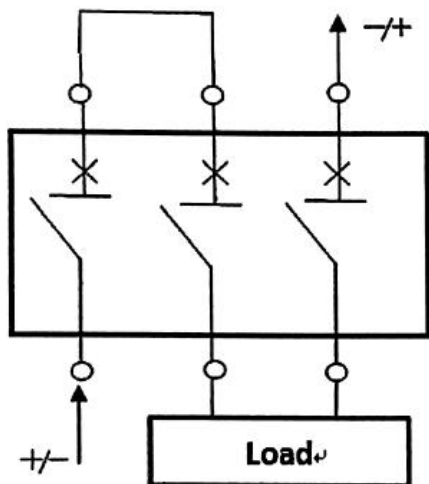


<p>样品名称：塑料外壳式断路器</p> <p>型号：TeM7DC-400C, TeM7DC-400L, TeM7DC-400M, TeM7DC-400H, TeM7DC-400S, TeM7DC-400R;</p> <p>商 标：  TACHEN TENGGEN</p> <p>样品数量：1 台</p> <p>样品来源：企业送样</p> <p>收样日期：2025-11-19</p> <p>完成日期：2025-11-19</p>	<p>委托人：浙江天正电气股份有限公司</p> <p>委托人地址：浙江省乐清市柳市镇苏吕工业区</p> <p>生产者：浙江天正电气股份有限公司</p> <p>生产者地址：浙江省乐清市柳市镇苏吕工业区</p> <p>生产企业：浙江天正电气股份有限公司乐清经济开发区分公司</p> <p>生产企业地址：浙江省温州市乐清市经济开发区中心大道 288 号</p>
<p>试验结论：依据 GB/T14048.2—2020 检验合格</p>	
<p>本申请单元所覆盖的产品型号规格及相关情况说明：  TeM7DC-400C, TeM7DC-400L, TeM7DC-400M, TeM7DC-400H, TeM7DC-400S, TeM7DC-400R  In: 250A, 315A, 350A, 400A;  Ue: DC750V/1000V; Ui: 1000V(DC); Uimp: 8kV;  过电流脱扣器类型：热磁式；  C 型 Ue: DC750V/1000V, Ics=Icu=25kA;  L 型 Ue: DC750V/1000V, Ics=Icu=36kA;  M 型 Ue: DC750V/1000V, Ics=Icu=50kA;  H 型 Ue: DC750V, Ics=Icu=85kA; DC1000V, Ics=Icu=50kA ;  S 型 Ue: DC750V, Ics=Icu=100kA; DC1000V, Ics=Icu=50kA;  R 型 Ue: DC750V, Ics=Icu=110kA; DC1000V, Ics=Icu=50kA;  选择性类型：A 类；  直流接线方式：750V 为三极串(3P 外形)，1000V 为四级串(4P 外形)；直流接线图见附页一；  配用的辅助触头：1NO1NC、2NO2NC； Uimp: 4kV； Ui: 400V； Ith: 3A； AC-15: AC400V/1.5A；  DC-13: DC220V/0.15A；</p>	
<p>主检：林纪壹 签名：  日期：2025-11-19</p>	 <p>浙江省检验检疫科学技术研究院  检验检测专用章  2025 年 11 月 19 日</p>
<p>审核：倪小艳 签名：  日期：2025-11-19</p>	
<p>签发：王建新 签名：  日期：2025-11-19</p>	
<p>备注</p>	<p>1.变更情况：见附页二</p> <p>2.此确认试验报告与原试验报告合并使用方为有效。</p> <p>3.试品编号：  TeM7DC-400C4300 4P 外形 Ue: DC1000V 400A : #1 (拍照核查)</p>

# 附页一

## 直流接线图:

三极串 接线图



四极串 接线图

